

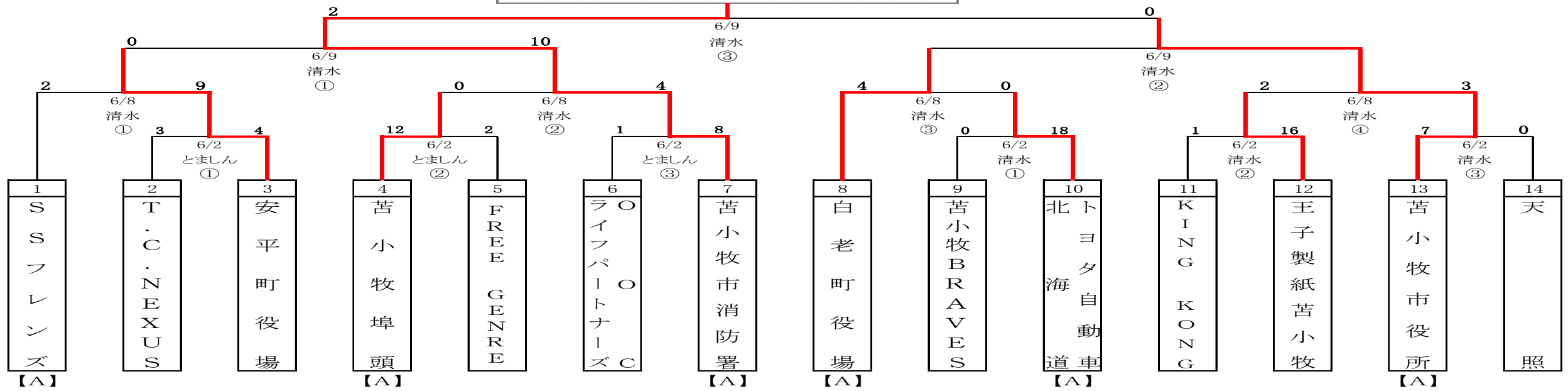
天皇賜杯第79回全日本軟式野球ENEOSTーナメント南北北海道大会苫小牧支部予選

※優勝したチームは、6月28～7/1日千歳支部管内(千歳市)で開催される南北北海道大会に出場する。因みに、全国大会は9月13日～18日静岡県で開催される。

会期 令和6年6月2日(日)～9日(日)
(予備日 6/15)
会場 とましんスタジアム・清水球場

開始予定時間 ①9:00 ②11:20 ③13:40(13:30) ④16:00

優勝: 苫小牧市消防署(4年ぶり6回目)



準決勝第1試合 (6/9)

	1	2	3	4	5	6	7	8	9	計
苫小牧市役所	3	4	0	0	0	1	2	7	回	10
安平町役場	0	0	0	0	0	0	0	0	CG	0

<消> 赤堀一信本
<安> 渡辺、島田、小川一小川、西島
本 三
二 寒河江、玄地(消)
球 玉井一 沼袋 二 成田昭 三 松原

準決勝第2試合 (6/9)

	1	2	3	4	5	6	7	8	9	計
苫小牧市役所	0	0	0	0	0	1	0	1	1	3
白老町役場	0	0	0	0	0	0	0	0	0	0

<苫> 及川一銭目
<白> 森田一、吉井一時田
本 三
二 小林(白) 小出範(市)
球 赤堀一 玉田 二 入江 三 成田昭

決勝戦 延長10回 (6/9)

	1	2	3	4	5	6	7	8	9	10	計
苫小牧市役所	0	0	0	0	0	0	0	0	0	2	2
苫小牧市役所	0	0	0	0	0	0	0	0	0	0	0

<消> 寒河江一信本
<苫> 福士一銭目
本 三
二 古川(消)
球 赤堀一 玉井 二 伊藤 三 入江

準々決勝第1試合 (6/8)

	1	2	3	4	5	6	7	8	9	計	
SSフレンズ	0	0	0	0	2	0	0	0	8	回	2
安平町役場	2	0	0	0	5	0	1	1x	CG	9	

<S> 高玉、種田一山田
<安> 小川一鳥越
本 木下(安) 三
二 木下、鳥越(安) 中佐(S)
球 沼袋一 生瀬 二 戸田 三 成田昭

準々決勝第2試合 (6/8)

	1	2	3	4	5	6	7	8	9	計
苫小牧市役所	0	1	3	0	0	0	0	0	0	4
苫小牧埠頭	0	0	0	0	0	0	0	0	0	0

<消> 山田一高橋
<埠> 森下徳一長尾
本 三
二 高橋、宮本(消) 河野(埠)
球 戸田一 松原 二 畑垣 三 赤堀

準々決勝第3試合 (6/8)

	1	2	3	4	5	6	7	8	9	計
トヨタ自北	0	0	0	0	0	0	0	0	0	0
白老町役場	0	0	0	0	0	0	4	0	X	4

<ト> 田代、須藤一古一
<白> 森一時田
本 三
二 成田昭一 沼袋 二 生瀬 三 千葉

準々決勝第4試合 (6/8)

	1	2	3	4	5	6	7	8	9	計
王子製紙苫小牧	0	0	0	0	0	2	0	0	0	2
苫小牧市役所	2	0	0	1	0	0	0	0	X	3

<王> 森井一岡本
<苫> 福士、新谷、佐藤、及川一銭目
本 三
二 銭目(市)
球 畑垣一 吉田 二 赤堀 三 松原

とましん1回戦第1試合 (6/2)

	1	2	3	4	5	6	7	8	9	計
T.C.NEXUS	0	0	0	1	0	1	0	0	1	3
安平町役場	1	0	0	0	0	0	0	0	3x	4

<T> 竹田、鈴木一上井
<安> 渡辺、島田一小川
本 三 今野(ト)
二 一條、渋谷2(T) 國分(安)
球 入江一 玉田 二 畑垣 三 生瀬

とましん1回戦第2試合 (6/2)

	1	2	3	4	5	6	7	8	9	計
苫小牧埠頭	4	1	1	2	2	2	6	回	12	
FREEGENRE	0	0	0	1	0	1	CG	2		

<苫> 森下徳、酒井、室田一鳩澤
<F> 渡邊、鈴木、長谷川一松浦
本 三 寺崎(苫)
二 石川、室田(苫)
球 沼袋一 生瀬 二 佐々 三 千葉

とましん1回戦第3試合 (6/2)

	1	2	3	4	5	6	7	8	9	計
O O C	0	0	0	0	0	0	1	7	回	1
苫小牧市役所	0	3	2	0	3	0	X	CG	8	

<O> 土居、雁田一安岡
<消> 川村一信本、高橋
本 三
二 印南(消)
球 畑垣一 佐々 二 玉田 三 入江

清水1回戦第1試合 (6/2)

	1	2	3	4	5	6	7	8	9	計
BRAVES	0	0	0	0	0	5	回	0		
トヨタ自北	7	9	1	1	X	CG	18			

 藤原、越智一川上、高橋
<ト> 須藤、今野一古一
本 三
二 須藤、今野、澤井(ト)
球 伊藤一 高泉 二 赤堀 三 河野

清水1回戦第2試合 (6/2)

	1	2	3	4	5	6	7	8	9	計
王子製紙苫小牧	4	2	3	0	0	7	6	回	16	
KINGKONG	0	0	1	0	0	0	CG	1		

<王> 岩館、西塾一岡本
<K> 佐々木、鳩澤竜一松本、鳩澤大
本 三
二 岩館、坂下、大滝(王)
球 成田昭一 成田清 二 高泉 三 藤長

清水1回戦第3試合 (6/2)

	1	2	3	4	5	6	7	8	9	計	
苫小牧市役所	0	0	0	1	0	4	1	1	8	回	7
天照	0	0	0	0	0	0	0	0	CG	0	

<苫> 及川、新谷、佐藤一銭目
<天> 場谷、増田、土居一四栗
本 三
二 釣岡、佐々木、小出皓(市)
球 赤堀一 藤長 二 伊藤 三 成田清