

# 第16回北海道中学校軟式野球選抜選手権大会 兼 第11回全日本少年春季軟式野球北海道予選会 苫小牧支部予選

試合時間

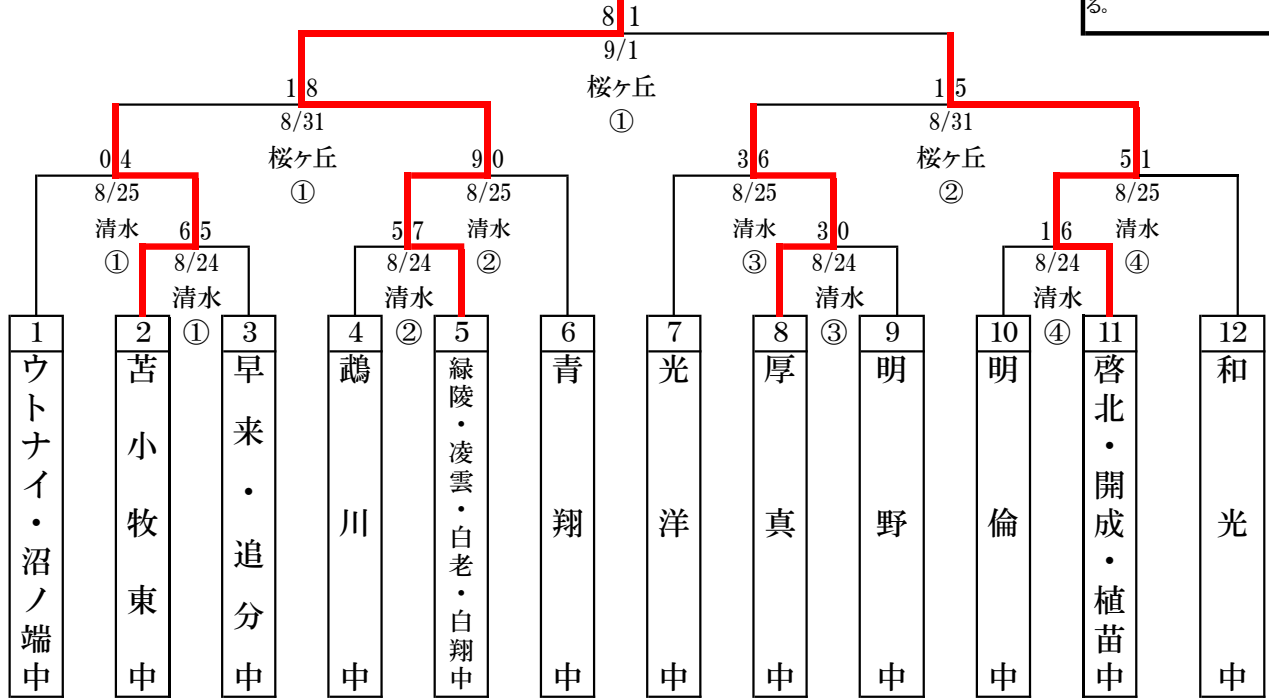
- ① 9:00
- ② 10:45
- ③ 12:30
- ④ 14:15

期間 令和元年8月24日(土)～8月31日(土) (予備日:9/1)

会場 苫小牧市清水球場、白老町宮桜ヶ丘球場

※優勝した緑陵・凌雲・白老・白翔中学校は、9月20日～23日 北空知支部管内滝川市他で開催される北海道大会に出場する。因みに、道大会優勝・準優勝チームは、翌年3月下旬静岡県で開催される全国大会に出場できる。

優勝:緑陵・凌雲・白老・白翔中学校(初)



準決勝第1試合 (8/31)

|      | 1 | 2 | 3 | 4 | 5 | 6  | 7   | 計 |
|------|---|---|---|---|---|----|-----|---|
| 苫小牧東 | 0 | 0 | 1 | 0 | 0 | 0  | 0   | 1 |
| 緑陵白翔 | 0 | 0 | 1 | 2 | 3 | 2x | 6CG | 8 |

<東>藤原、今井一西屋  
 <緑>山口、田中一竹田  
 本 三  
 二  
 球 玉井 一 穴田 二 片倉 三 玉田

準決勝第2試合 (8/31)

|     | 1 | 2 | 3 | 4 | 5 | 6 | 7 | 計 |
|-----|---|---|---|---|---|---|---|---|
| 啓開植 | 2 | 0 | 0 | 3 | 0 | 0 | 0 | 5 |
| 厚真  | 0 | 0 | 0 | 0 | 0 | 0 | 1 | 1 |

<啓>佐藤、山本一西村  
 <厚>大浦一橋本  
 本 三  
 二  
 球 畑垣 一 片倉 二 櫻井 三 玉田

準決勝第1試合 (9/1)

|      | 1 | 2 | 3 | 4 | 5  | 6   | 7   | 計 |
|------|---|---|---|---|----|-----|-----|---|
| 啓開植  | 1 | 0 | 0 | 0 | 0  | 0   | 5CG | 1 |
| 緑凌白翔 | 1 | 1 | 1 | 1 | 4x | 5CG | 8   |   |

<啓>山本、佐々木一西村、澤田  
 <緑>田中一竹田  
 本 三 藤原(緑)  
 二 長尾、川田(緑)  
 球 玉田 一 吉田 二 高橋 三 河野

2回戦第1試合 (8/25)

|       | 1 | 2 | 3 | 4 | 5 | 6 | 7 | 計 |
|-------|---|---|---|---|---|---|---|---|
| 苫小牧東  | 0 | 0 | 0 | 2 | 1 | 0 | 1 | 4 |
| ウト・沼端 | 0 | 0 | 0 | 0 | 0 | 0 | 0 | 0 |

<東>藤原、今井一西屋  
 <ウ>大澤一小山内  
 本 三  
 二  
 球 櫻井 一 佐々木 二 入江 三 成田清

2回戦第2試合 (8/25)

|      | 1 | 2 | 3 | 4 | 5 | 6   | 7 | 計 |
|------|---|---|---|---|---|-----|---|---|
| 緑凌白翔 | 2 | 0 | 1 | 6 | 0 | 5CG | 9 |   |
| 青翔   | 0 | 0 | 0 | 0 | 0 | 0   | 0 | 0 |

<緑>田中、佐藤一竹田  
 <青>八木、棚橋一三谷  
 本 三  
 二  
 球 井森 一 高泉 二 穴田 三 玉田

2回戦第3試合 (8/25)

|    | 1 | 2 | 3 | 4 | 5 | 6 | 7 | 計 |
|----|---|---|---|---|---|---|---|---|
| 厚真 | 1 | 0 | 3 | 0 | 0 | 0 | 2 | 6 |
| 光洋 | 0 | 0 | 3 | 0 | 0 | 0 | 0 | 3 |

<厚>大浦一橋本  
 <光>内山、登山一北見  
 本 三 田村(光)  
 二  
 球 佐々木 一 入江 二 片倉 三 櫻井

2回戦第4試合 (8/25)

|     | 1 | 2 | 3 | 4 | 5 | 6 | 7 | 計 |
|-----|---|---|---|---|---|---|---|---|
| 和光  | 0 | 0 | 0 | 1 | 0 | 0 | 0 | 1 |
| 啓開植 | 0 | 4 | 0 | 1 | 0 | 0 | X | 5 |

<和>石川、中地一中地、高山  
 <啓>佐藤、山本一西村  
 本 三  
 二 西村(啓)  
 球 玉田 一 井森 二 高泉 三 穴田

1回戦第1試合 (8/24)

|      | 1 | 2 | 3 | 4 | 5 | 6 | 7 | 計 |
|------|---|---|---|---|---|---|---|---|
| 早来追分 | 0 | 0 | 1 | 1 | 0 | 2 | 5 |   |
| 苫小牧東 | 0 | 0 | 1 | 2 | 0 | 3 | X | 6 |

<早>白崎一竹葉  
 <東>今井、成田一西屋  
 本 三  
 二 竹葉(早)  
 球 佐々木 一 成田清 二 穴田 三 岡田

1回戦第2試合 (8/24)

|      | 1 | 2 | 3 | 4 | 5 | 6 | 7 | 計 |
|------|---|---|---|---|---|---|---|---|
| 緑凌白翔 | 0 | 1 | 0 | 2 | 3 | 0 | 1 | 7 |
| 鷓川   | 0 | 0 | 0 | 2 | 2 | 0 | 1 | 5 |

<緑>田中、山口一竹田  
 <鷓>本間一前田  
 本 田口蒼(緑)  
 三 土井、伊藤(緑) 萩野(鷓)  
 球 高澤 一 河野 二 高泉 三 櫻井

1回戦第3試合 (8/24)

|    | 1 | 2 | 3 | 4 | 5 | 6 | 7 | 計 |
|----|---|---|---|---|---|---|---|---|
| 明野 | 0 | 0 | 0 | 0 | 0 | 0 | 0 | 0 |
| 厚真 | 0 | 0 | 0 | 0 | 3 | 0 | X | 3 |

<明>佐久間一吉見  
 <厚>大浦一橋本  
 本 三  
 二 佐久間(明) 星野(厚)  
 球 玉田 一 吉田 二 岡田 三 成田清

1回戦第4試合 (8/24)

|     | 1 | 2 | 3 | 4 | 5 | 6 | 7 | 計 |
|-----|---|---|---|---|---|---|---|---|
| 啓開植 | 0 | 0 | 0 | 0 | 1 | 5 | 0 | 6 |
| 明倫  | 0 | 0 | 1 | 0 | 0 | 0 | 0 | 1 |

<啓>佐藤、山本一西村  
 <明>干上、山口一小田島  
 本 三  
 二 西村(啓)  
 球 櫻井 一 高泉 二 高澤 三 玉井